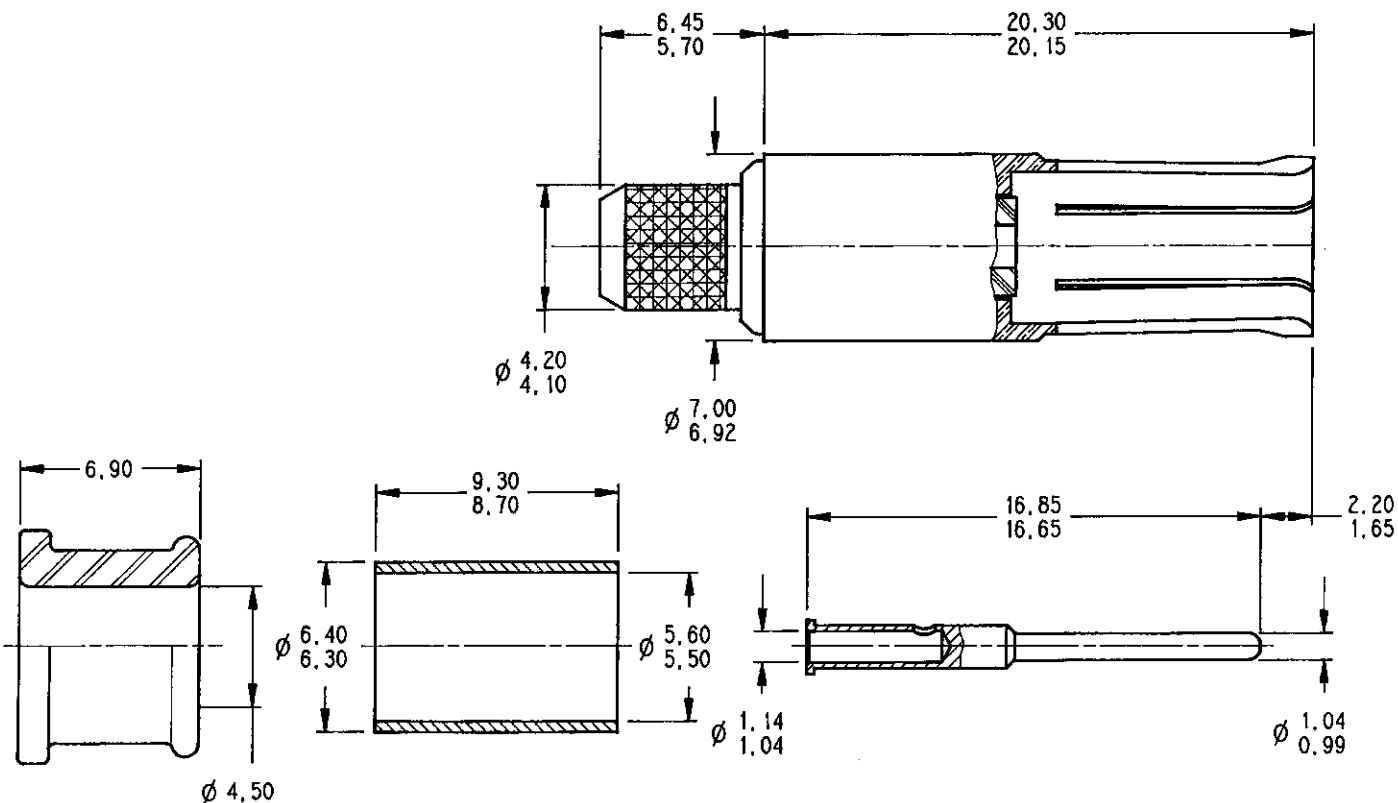


Série  
NSX

CONTACT COAXIAL MÂLE TAILLE 5  
POUR CABLES RG142 ET RG223  
VERSION ETANCHE

Edition :  
23 DEC.92

Page  
1 / 1



**MATIERE ET PROTECTION**

CORPS, CONTACT CENTRAL ET FERRULE: ALLIAGE CUIVREUX, OR SUR SOUS-COUCHE NICKEL  
ISOLANT: TEFLON  
MANCHON D'ETANCHEITE: ELASTOMERE SILICONE

**CARACTERISTIQUES ELECTRIQUES:**

IMPEDANCE: 50Ω  
TENSION DE TENUE: 750V  
RESISTANCE D'ISOLEMENT: ≥5000MΩ  
FREQUENCE D'UTILISATION: 0 A 1000MHZ  
ROS: 1,30

CREATION

PEN: .  
EP: .  
Nom: JP MACARI  
Date: 23 DEC.92

Edition

Modifications

Nom

**RADIALL**<sup>®</sup>

101, rue Philibert Hoffmann, Z.I. Ouest  
93116 ROSNY/BOIS Cedex (France)

Tél.: (1) 48 35 35 35  
Fax.: (1) 48 54 63 63  
Télex: RADIA 235220